

## Caso práctico: Comparación de interruptores BJT y MOSFET

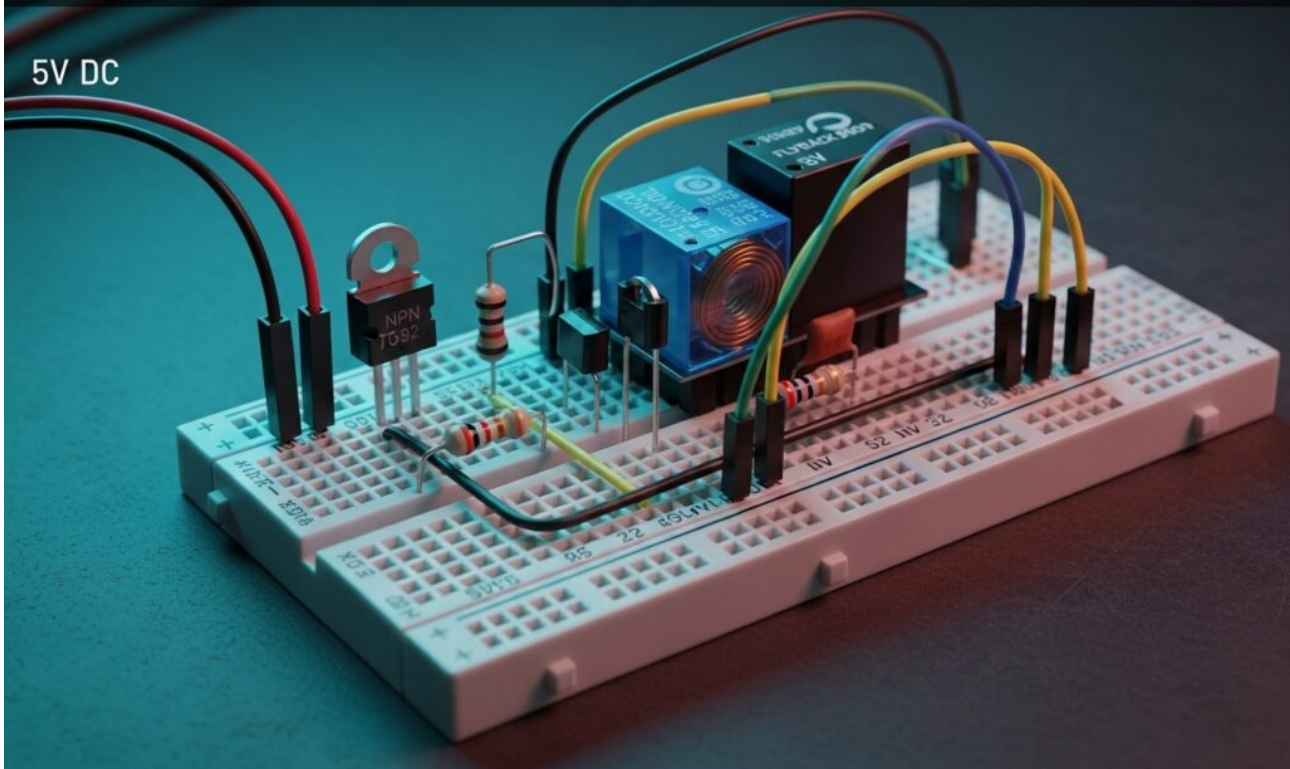


Domina la Electrónica Analógica comparando el Transistor BJT y MOSFET. Construye circuitos de conmutación eficientes, mide corrientes y optimiza el consumo.

---

## Caso práctico: Interruptor de relé con transistor de lado bajo

## Interrupor de relé con transistor de lado bajo

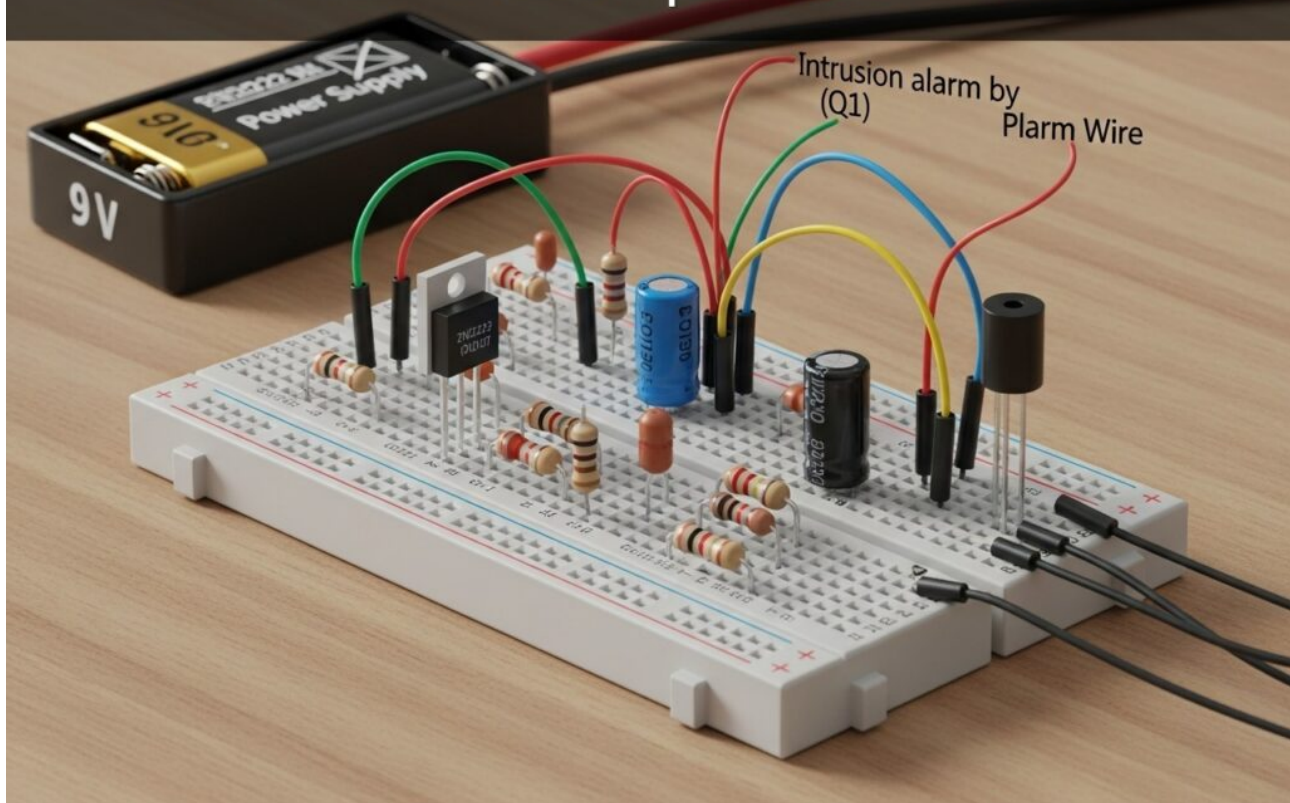


Domina la Electrónica Analógica creando un interruptor de relé con Transistor. Protege tu microcontrolador y activa cargas de 12V con saturación precisa.

---

**Caso práctico: Alarma de intrusión por rotura de cable**

# Alarma de intrusión por rotura de cable

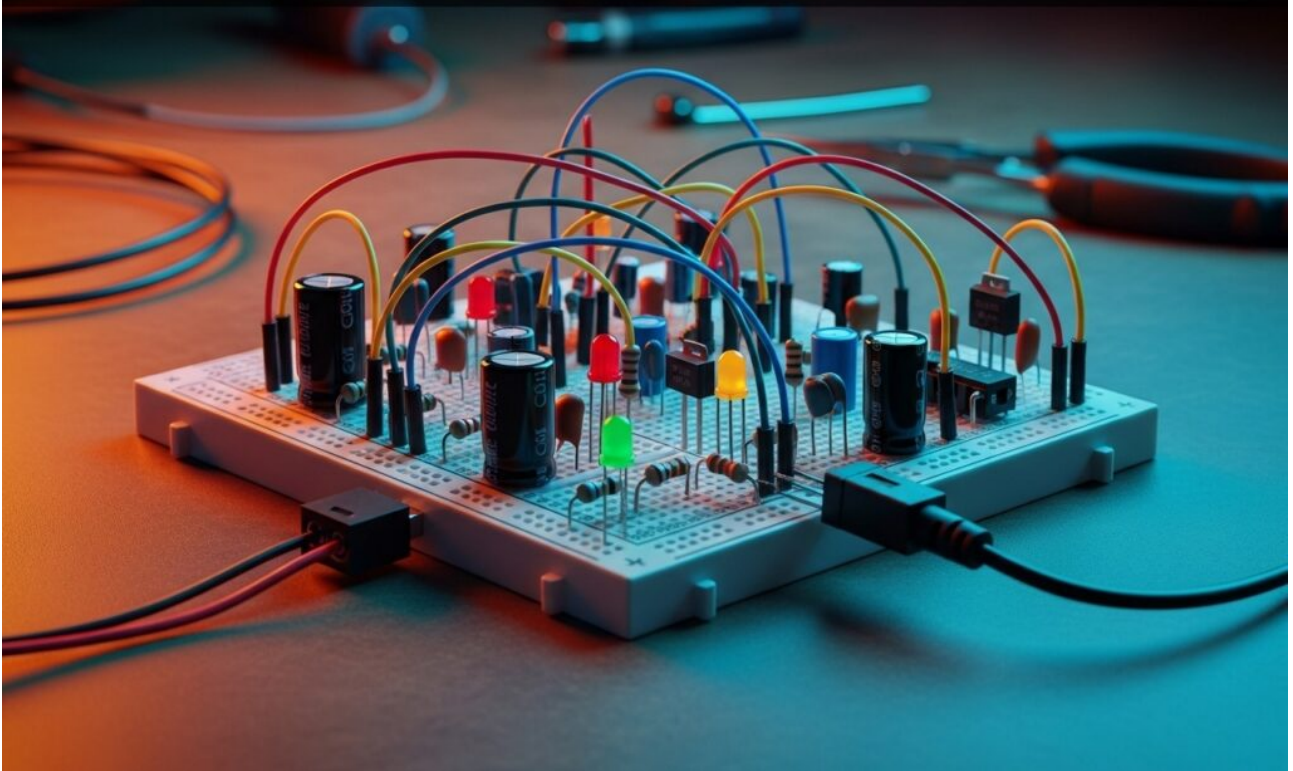


Aprende Electrónica Analógica diseñando una alarma de seguridad con un Transistor. Construye un lazo cerrado que activa un LED al detectar cortes de cable.

---

## Caso práctico: Temporizador de apagado lento

# Temporizador de apagado lento

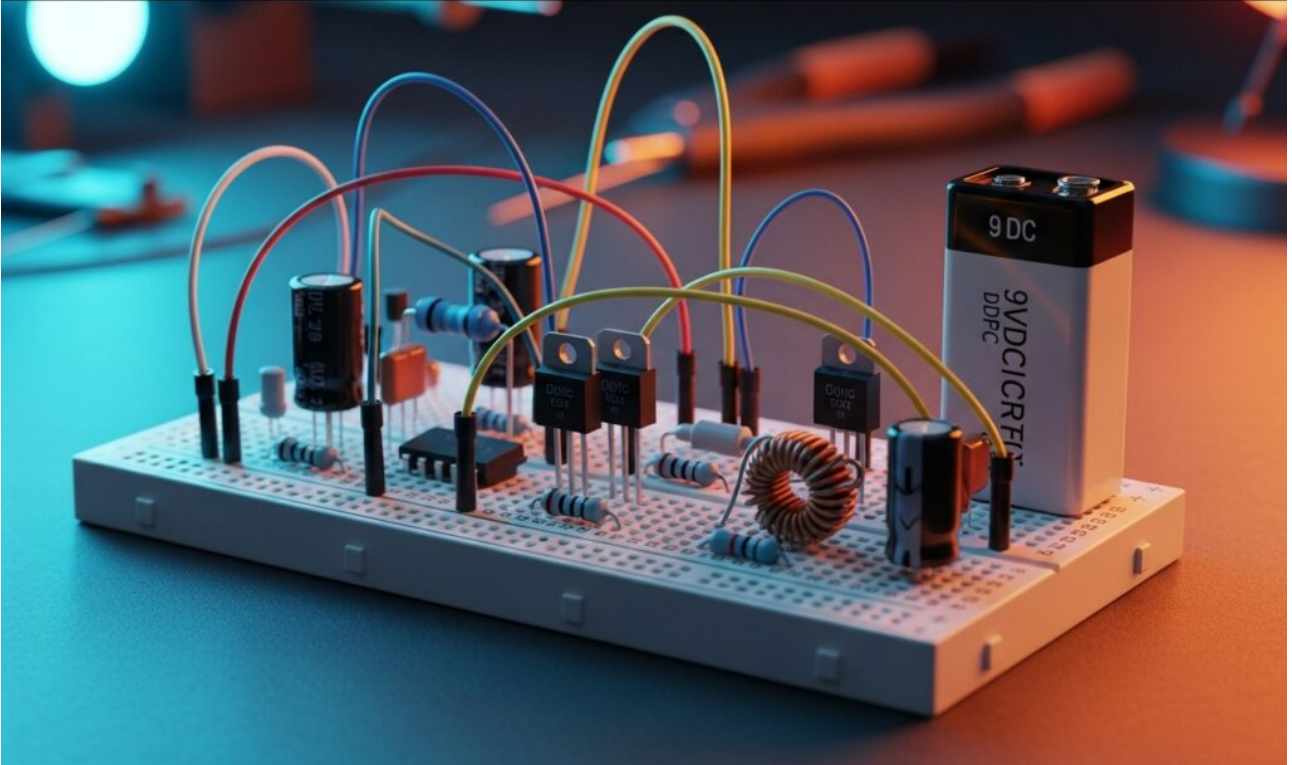


Domina la Electrónica Analógica creando un temporizador de apagado lento con un Transistor. Diseña luces de cortesía que atenúan el brillo en 5 segundos.

---

## Caso práctico: Amplificador de audio simple

# Amplificador de audio simple

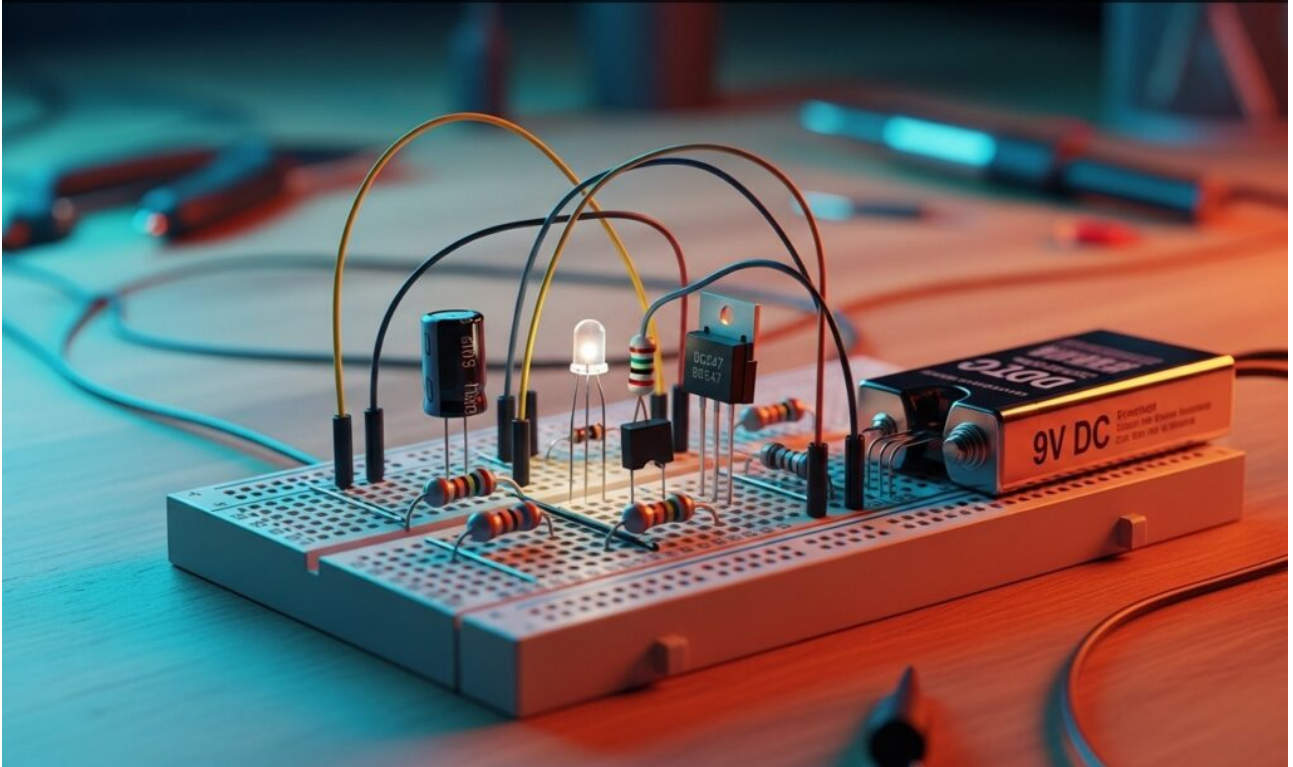


Domina la Electrónica Analógica construyendo un amplificador de audio con un Transistor NPN. Logra una ganancia clara y estabiliza VCE para señales nítidas.

---

**Caso práctico: El transistor como interruptor de luz**

# El transistor como interruptor de luz



Domina la Electrónica Analógica usando un Transistor BJT como interruptor. Construye un circuito de control de luz LED y logra la saturación perfecta.