

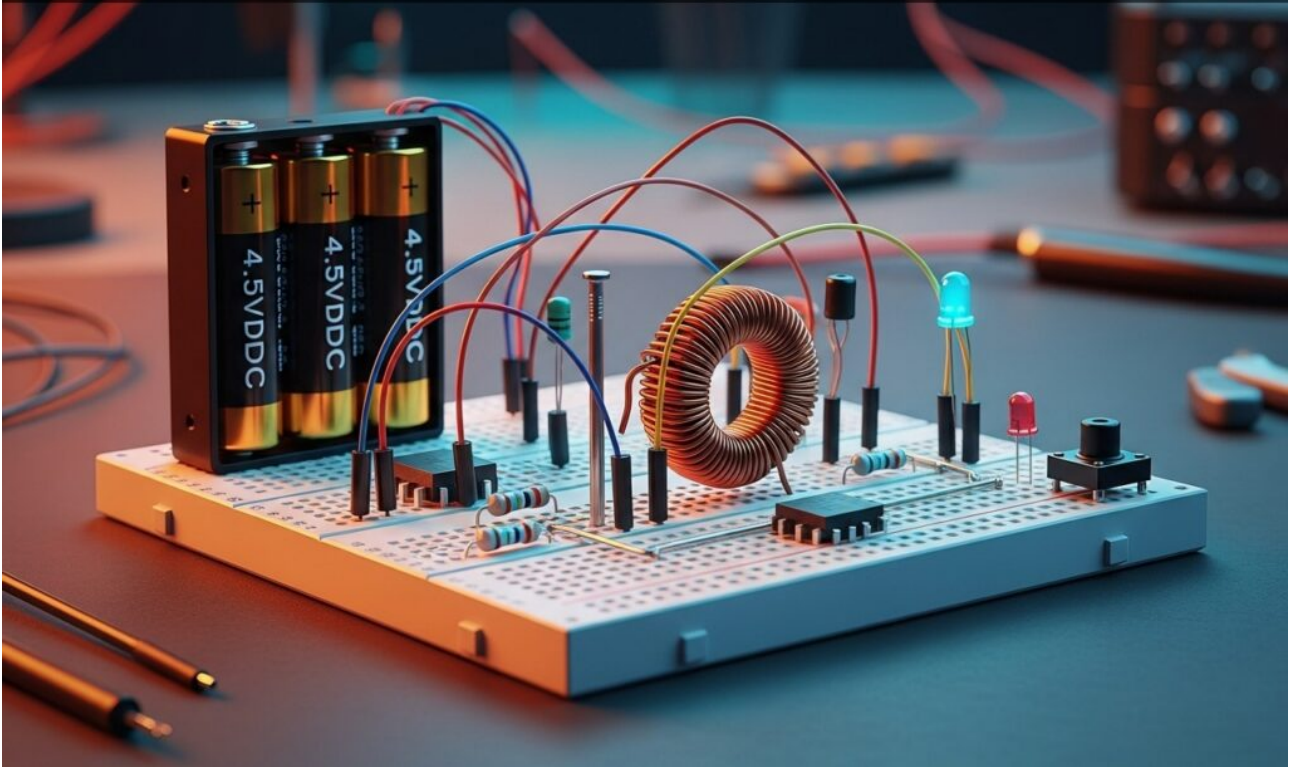
Caso práctico: Oposición al cambio de corriente continua



Domina la Electrónica Analógica construyendo un circuito de arranque suave con un Inductor. Evita picos de corriente y logra un encendido gradual en segundos.

Caso práctico: La bobina como un electroimán simple

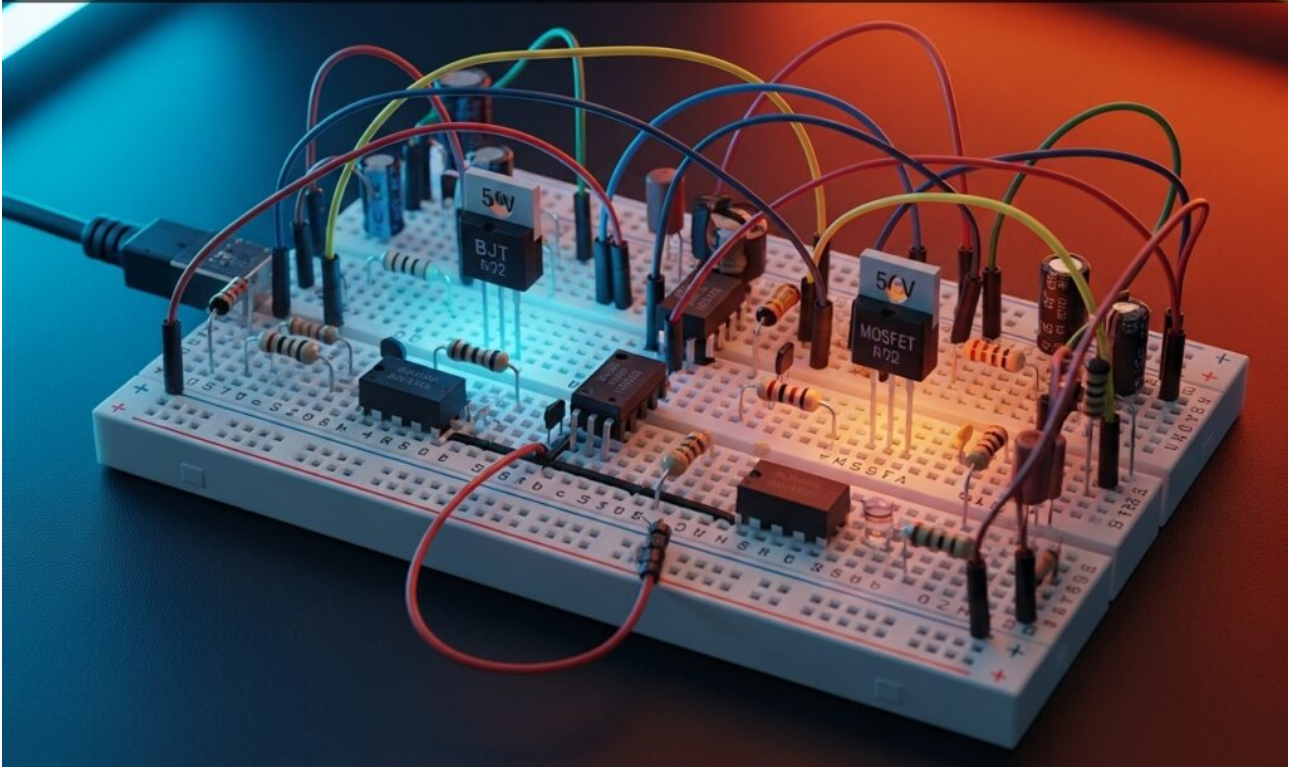
La bobina como un electroimán simple



Domina la Electrónica Analógica creando un electroimán con un Inductor y núcleo de hierro. Aprende a controlar campos magnéticos para activar relés y motores.

Caso práctico: Comparación de interruptores BJT y MOSFET

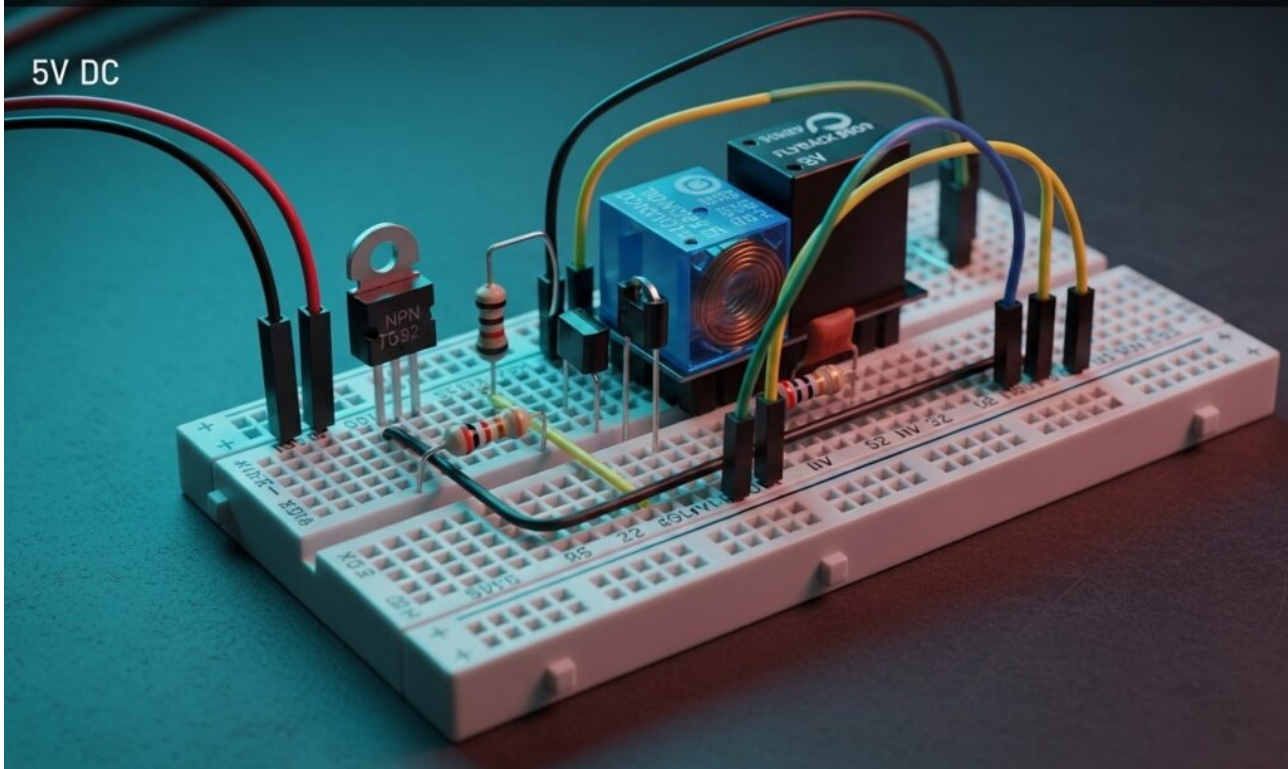
Comparación de interruptores BJT y MOSFET



Domina la Electrónica Analógica comparando el Transistor BJT y MOSFET. Construye circuitos de conmutación eficientes, mide corrientes y optimiza el consumo.

Caso práctico: Interruptor de relé con transistor de lado bajo

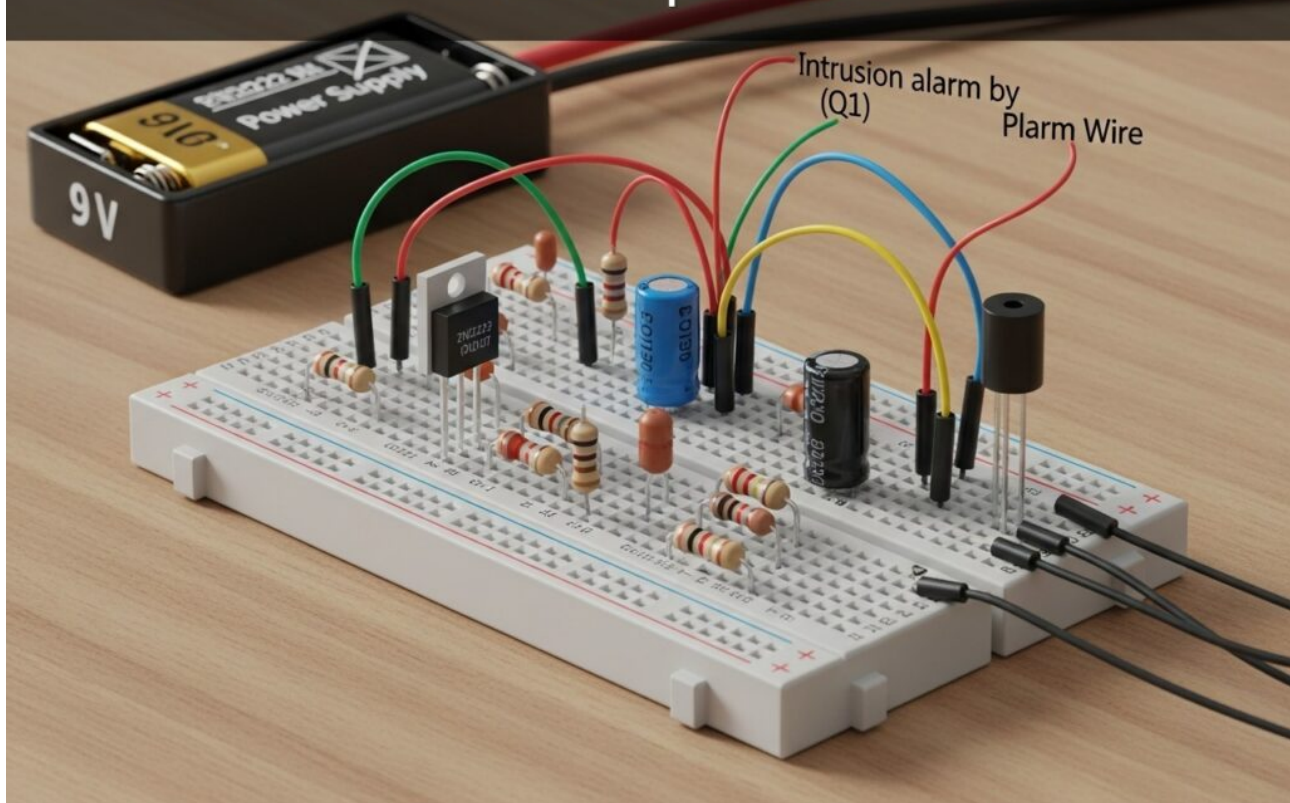
Interrupor de relé con transistor de lado bajo



Domina la Electrónica Analógica creando un interruptor de relé con Transistor. Protege tu microcontrolador y activa cargas de 12V con saturación precisa.

Caso práctico: Alarma de intrusión por rotura de cable

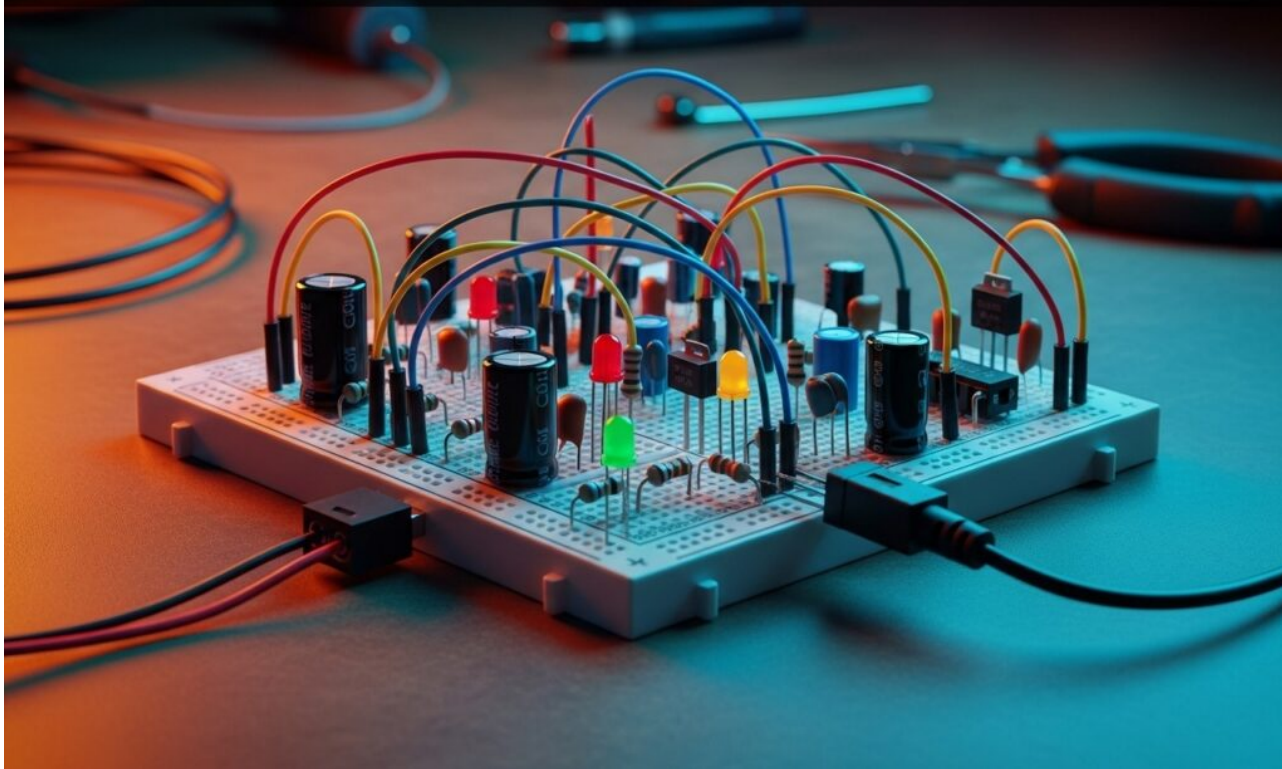
Alarma de intrusión por rotura de cable



Aprende Electrónica Analógica diseñando una alarma de seguridad con un Transistor. Construye un lazo cerrado que activa un LED al detectar cortes de cable.

Caso práctico: Temporizador de apagado lento

Temporizador de apagado lento



Domina la Electrónica Analógica creando un temporizador de apagado lento con un Transistor. Diseña luces de cortesía que atenúan el brillo en 5 segundos.