

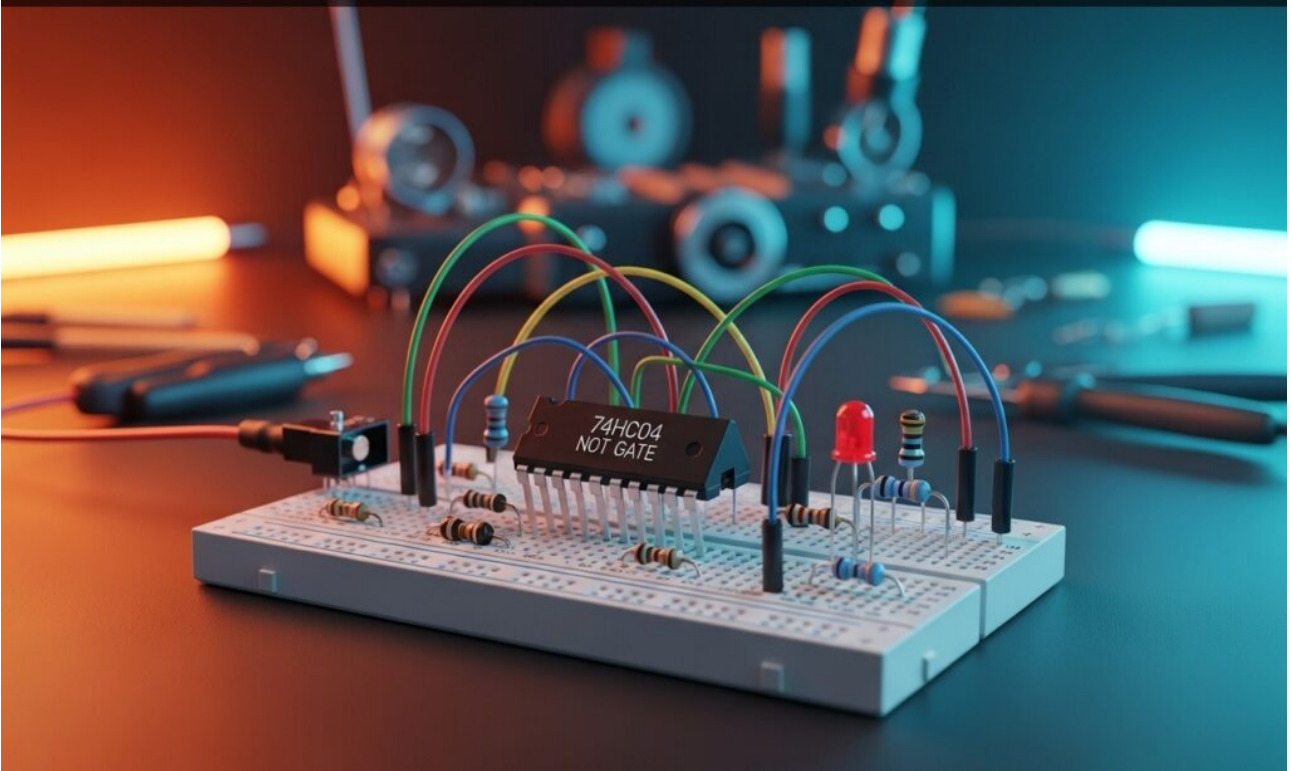
Caso práctico: Cerradura de bóveda con retardo y etapa de potencia



Domina la Electrónica Analógica diseñando una cerradura de bóveda segura. Usa un Transistor para controlar solenoides y crea retardos precisos de 5 segundos.

Caso práctico: El peligro del nivel lógico indefinido

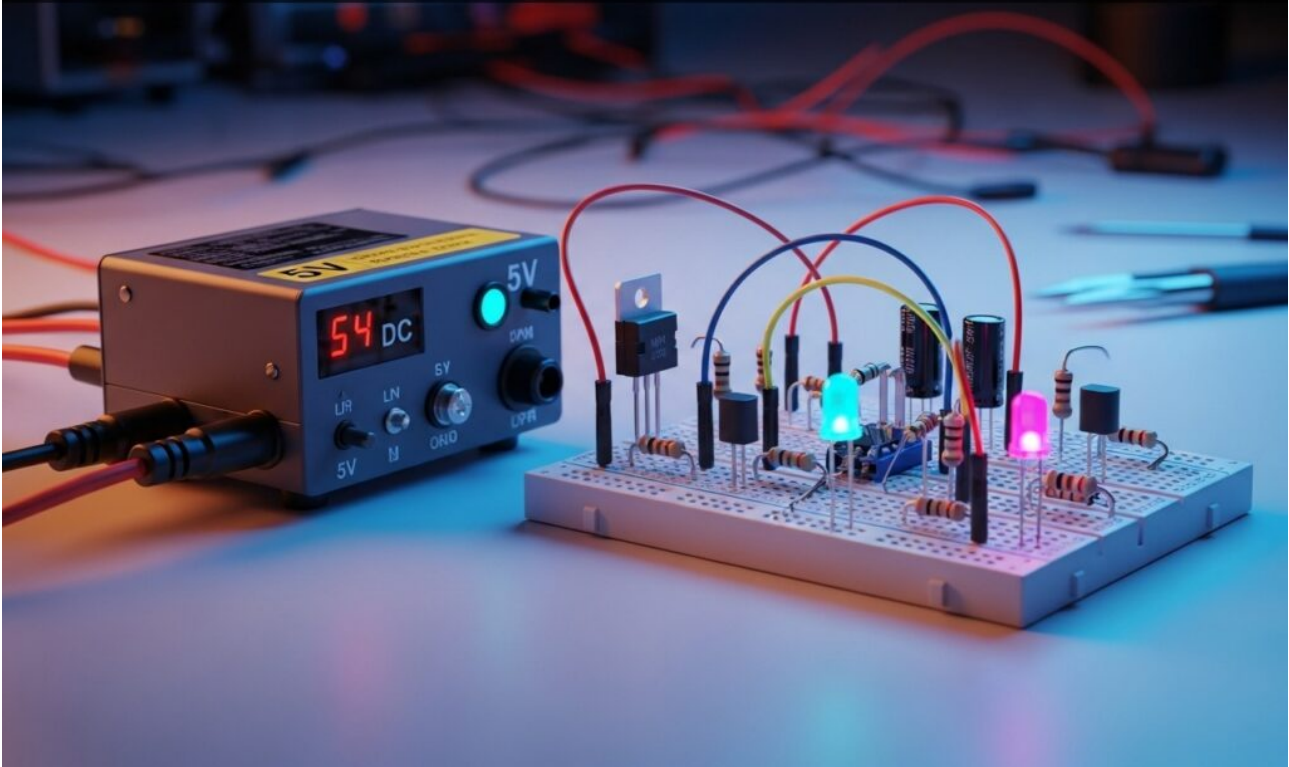
El peligro del nivel lógico indefinido



Domina la Electrónica Analógica y evita fallos lógicos. Construye un circuito con Transistor para detectar inestabilidad, oscilaciones y sobrecalentamiento.

Caso práctico: Solución de problemas de saturación en interruptor NPN

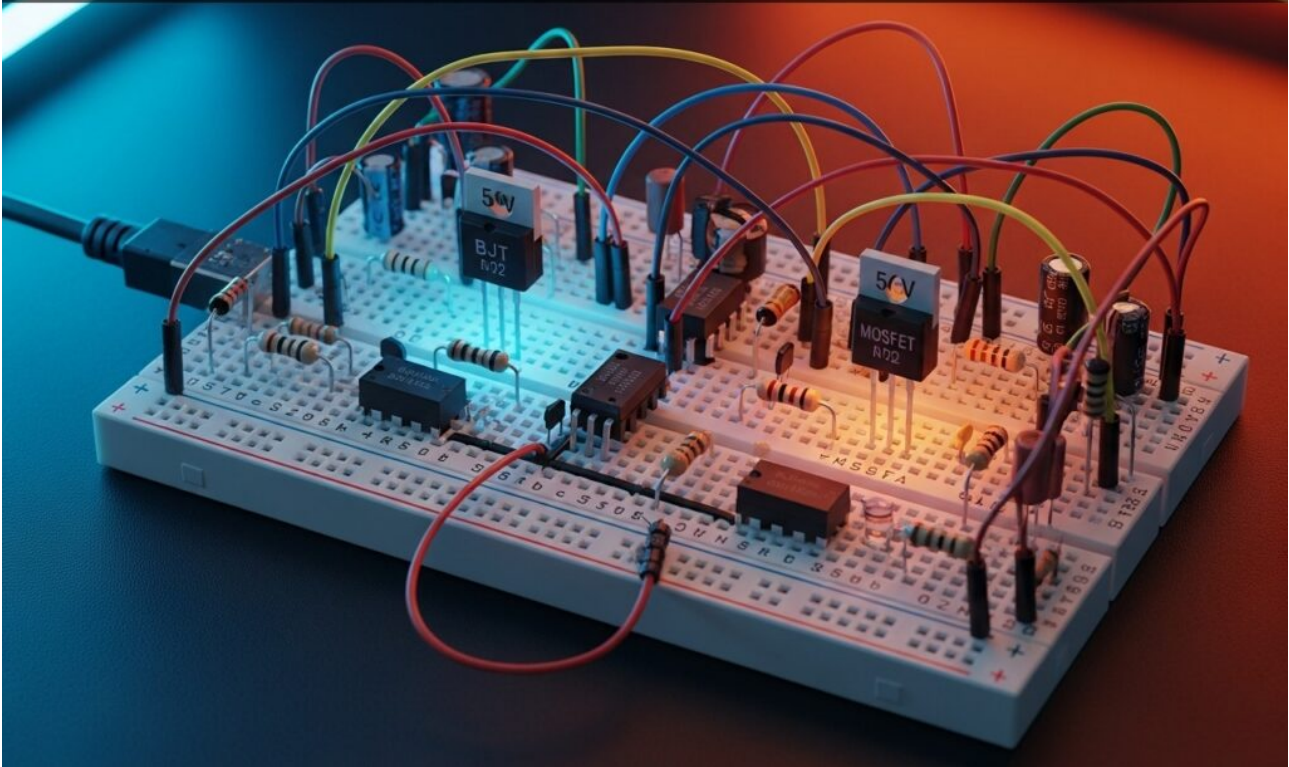
Solución de problemas de saturación en interruptor NPN



Domina la Electrónica Analógica reparando un interruptor con Transistor NPN. Aprende a saturar el circuito para reducir V_{ce} a 0V y evitar sobrecalentamientos.

Caso práctico: Comparación de interruptores BJT y MOSFET

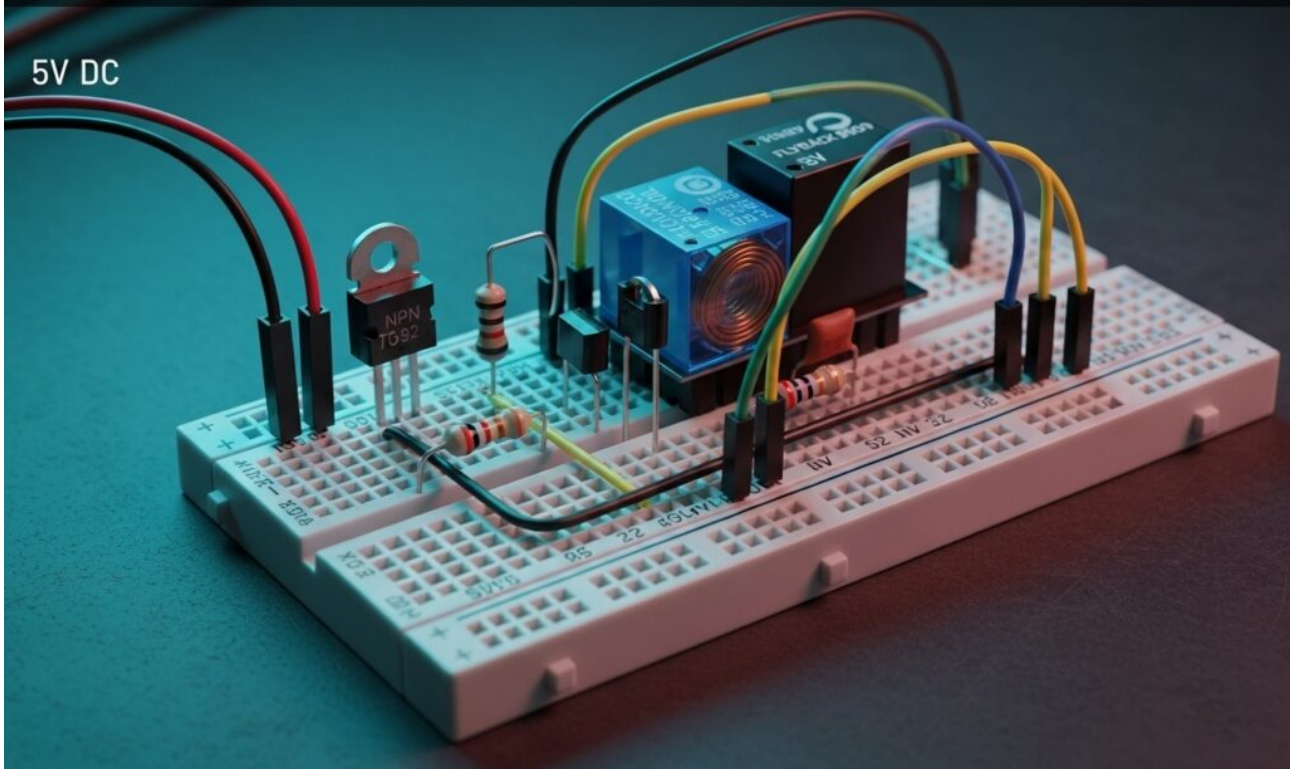
Comparación de interruptores BJT y MOSFET



Domina la Electrónica Analógica comparando el Transistor BJT y MOSFET. Construye circuitos de conmutación eficientes, mide corrientes y optimiza el consumo.

Caso práctico: Interruptor de relé con transistor de lado bajo

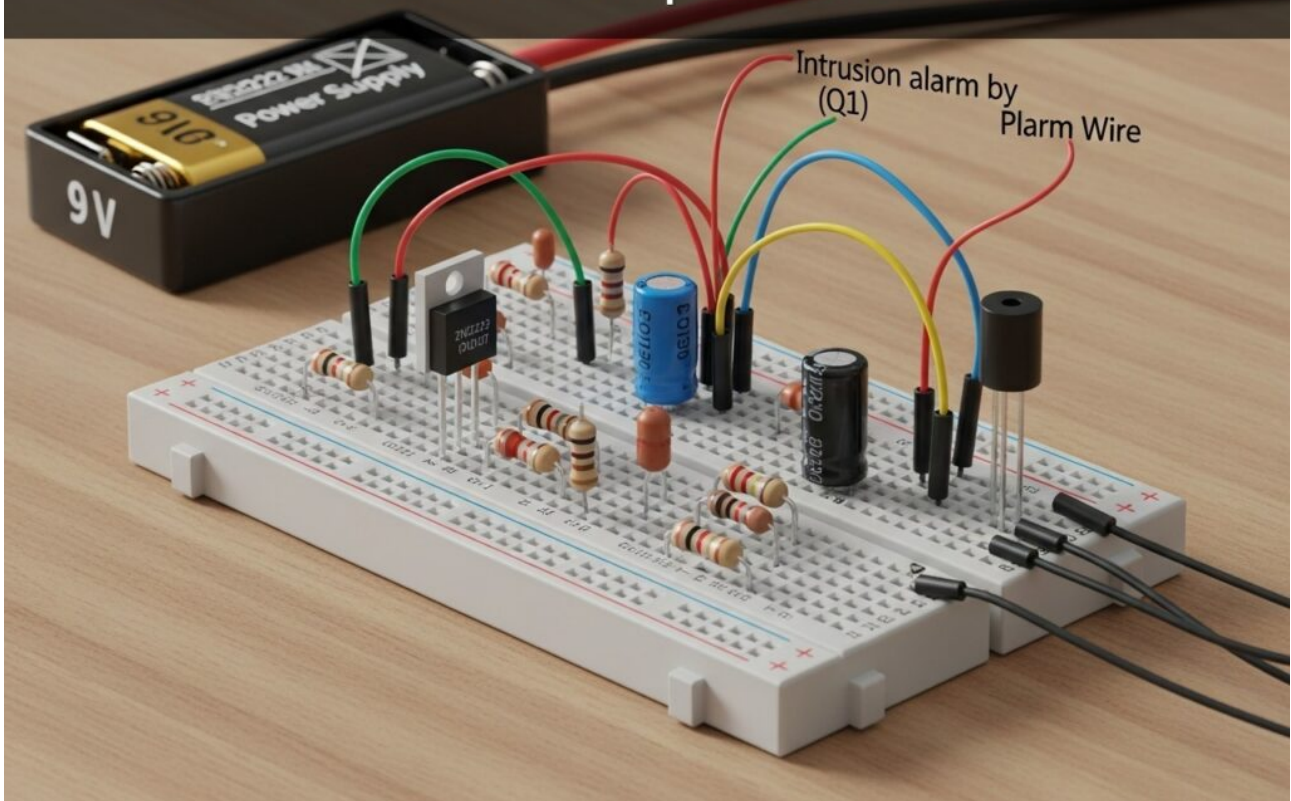
Interrupor de relé con transistor de lado bajo



Domina la Electrónica Analógica creando un interruptor de relé con Transistor. Protege tu microcontrolador y activa cargas de 12V con saturación precisa.

Caso práctico: Alarma de intrusión por rotura de cable

Alarma de intrusión por rotura de cable



Aprende Electrónica Analógica diseñando una alarma de seguridad con un Transistor. Construye un lazo cerrado que activa un LED al detectar cortes de cable.